



CONTENEUR

# GAMME

## ACCESSOIRES

# TWISTLOCK

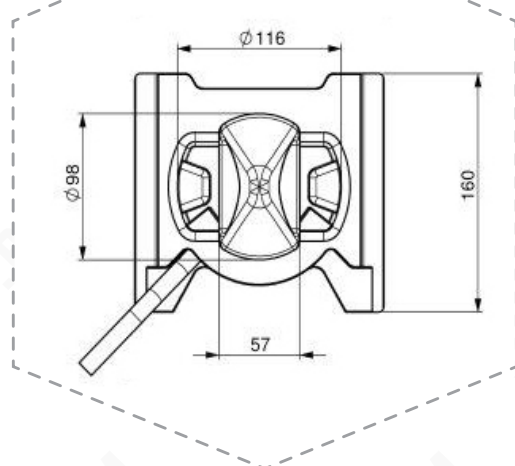
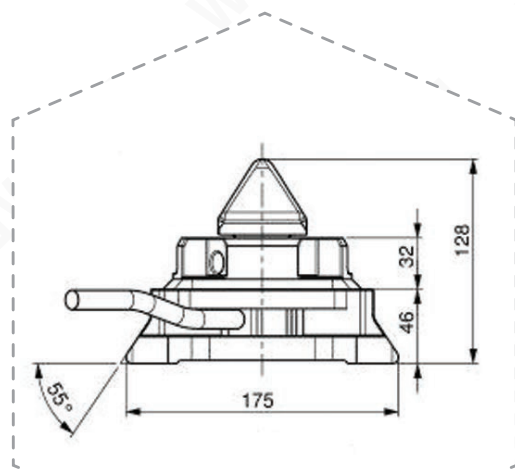
transversal

## SPÉCIFICATIONS

Le twist-lock à queue-d'aronde est un accessoire indispensable pour le transport maritime. C'est une pièce de métal qui permet de fixer des conteneurs sur une plateforme.

Il se loge dans les coins inférieurs ISO du container et permet de contrôler le levier depuis les côtés du container.

Pour cela, il suffit simplement de souder la platine sur un support et de venir déposer le container sur les 4 twistlocks soudés. Pour verrouiller le container à la plateforme, il suffit de tourner le twist-lock de 90° et inversement pour le déverrouiller.



## TECHNIQUE

- Poids : 7,1 kg
- Transport sécurisé de conteneurs
- Facilité de verrouillage et déverrouillage
- Conception pour forces horizontales et de séparation extra forte

82, route d'Anglumeau 33450 IZON - FRANCE  
Tél : +33 (0)5 56 21 56 37 - contact@boxinnov.com

WWW.BOXINNOV.COM

