

CONTENEUR

GAMME

ACCESSOIRES

TWISTLOCK

intermédiaire

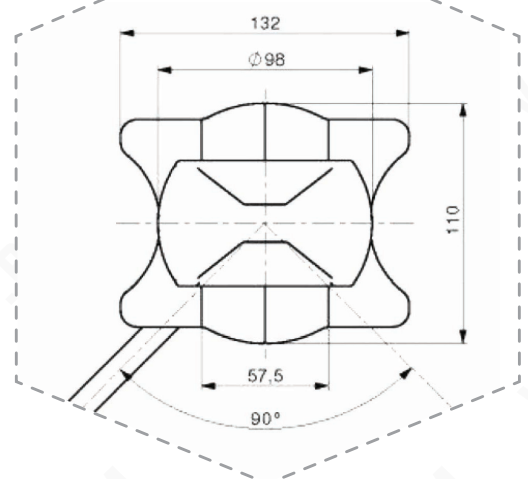
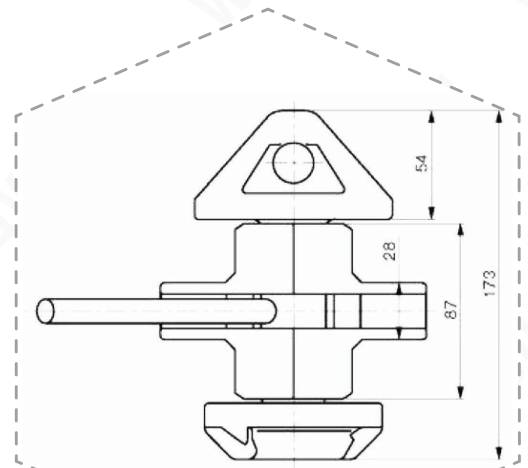


SPÉCIFICATIONS

Le twist-lock container est un accessoire indispensable pour le transport maritime. En effet, c'est une pièce de métal qui permet d'unir verticalement deux conteneurs l'un sur l'autre. Résiste aux forces horizontales et de séparation.

Le twist-lock se loge dans les coins ISO des deux conteneurs, le coin supérieur pour le conteneur du bas et le coin inférieur pour le conteneur du haut.

Pour verrouiller les deux conteneurs entre eux, il suffit de tourner le twist-lock de 90° et inversement pour le déverrouiller.



TECHNIQUE

- Poids : 5,76 kg
- Dimensions (longueur / largeur / hauteur) : 13,2 cm / 11 cm / 17,3 cm
- Transport sécurisé de conteneurs
- Facilité de verrouillage et déverrouillage
- Conception pour forces horizontales et de séparation extra forte

82, route d'Anglumeau 33450 IZON - FRANCE
Tél : +33 (0)5 56 21 56 37 - contact@boxinnov.com

WWW.BOXINNOV.COM

