

CONTENEUR

GAMME ACCESSOIRES

BÉQUILLES de levage



SPÉCIFICATIONS

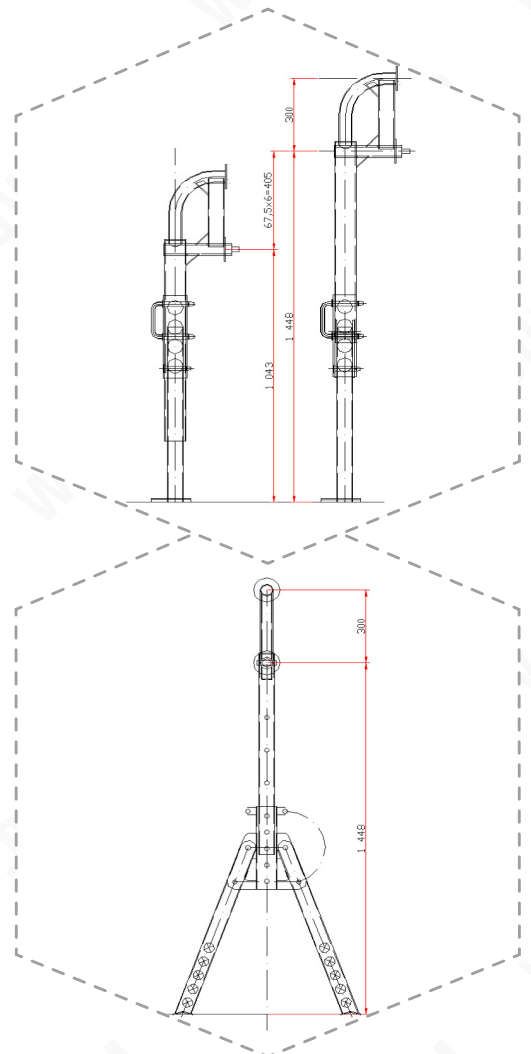
Déchargez à l'aide de béquilles de levage container votre conteneur de stockage ou maritime sans chariot élévateur ni grue !

Le conteneur arrive chargé sur la remorque du camion, les béquilles sont fixées sur les coins ISO inférieurs.

Les béquilles de levage sont ensuite réglées manuellement afin d'obtenir le contact au sol et pouvoir ainsi soutenir le conteneur. Les goupilles sont verrouillées !

Le transporteur peut alors abaisser son châssis hydraulique, partir et laisser le conteneur à votre disposition.

Le conteneur restera sur les béquilles jusqu'à son enlèvement.



TECHNIQUE

- Poids total : 24 kg par béquille
- Capacité de levage maximum : 34 T
- Hauteur de chargement minimum : 1043 mm
- Hauteur de chargement maximum : 1448 mm
- Montage et démontage ergonomique et rapide
- Produit breveté / CF model / CFP model
- 1 lot = 4 béquilles

82, route d'Anglumeau 33450 IZON - FRANCE
Tél : +33 (0)5 56 21 56 37 - contact@boxinnov.com

WWW.BOXINNOV.COM

